

SkyLine Pro FORNO SKYLINE PRO EVOLUTION 10 GN 1/1 - ELETTRICO - TRIPLO VETRO

ARTICOLO N° _____

MODELLO N° _____

NOME _____

SIS # _____

AIA # _____



217937 (ECOIE10IC3A30) Forno combi SkyLine Pro

Descrizione

Articolo N° _____

Forno con iniettore di vapore diretto. 11 livelli di umidità con l'alta efficienza del vapore istantaneo e apertura automatica della valvola di scarico. Pannello di controllo digitale e selezione guidata. Sistema per la distribuzione dell'aria OptiFlow e 5 livelli di velocità della ventola per garantire le massime prestazioni.

SkyClean: sistema di lavaggio integrato con decalcificazione automatica del boiler. 4 cicli preimpostati (breve, medio, intensivo, solo risciacquo).

Modalità di cottura: Programmi (possono essere salvati fino a 100 programmi di cottura in 4 fasi); Manuale (ciclo a vapore, misto e a convezione); Cottura EcoDelta e Rigenerazione.

Backup automatico per evitare interruzioni nel servizio.

Porta USB per scaricare i dati HACCP, programmi e impostazioni. Connettività opzionale.

Sonda a 1 sensore per la misurazione della temperatura al cuore. Porta a triplo vetro con doppia barra a LED di illuminazione. Costruzione in acciaio inox. Fornito con struttura portateglie GN 1/1, passo 67 mm.

Caratteristiche e benefici

- Funzione di cottura a vapore senza boiler per aggiungere e trattenere l'umidità per risultati di cottura uniformi e di alta qualità.
- Ciclo a convezione (massimo 300°C) ideale per cotture a bassa umidità. Umidificazione automatica (11 livelli) per la generazione di vapore:
 - 0 = nessuna produzione
 - 1-2 = bassa umidità (per tutte le piccole porzioni di carne e pesce)
 - 3-4 = umidità medio bassa (per grosse pezzature di carne, polli arrosto, per lievitazione)
 - 5-6 = umidità media (per verdure e primo step di rosolatura di carne e pesce)
 - 7-8 = umidità medio alta (per stufato di verdure)
 - 9-10 = umidità elevata (per carni e patate).
- Cottura EcoDelta: cucinare con sonda per alimenti mantenendo la differenza di temperatura preimpostata tra il cuore del cibo e la camera di cottura.
- Modalità programmi: è possibile memorizzare un massimo di 100 programmi nella memoria del forno, per ricreare la stessa identica ricetta ogni volta. Sono disponibili anche programmi di cottura in 4 fasi.
- Ventola con 5 livelli di velocità da 300 a 1500 giri/min e rotazione inversa per un'uniformità ottimale. La ventola si ferma in meno di 5 secondi quando si apre la porta.
- Sonda a sensore singolo di serie.
- Funzione automatica di raffreddamento rapido e pre-riscaldamento.
- La modalità di backup con autodiagnostica viene attivata automaticamente in caso di guasto per evitare interruzioni.
- Sistema di distribuzione dell'aria OptiFlow per ottenere le massime prestazioni in termini di uniformità di raffreddamento/riscaldamento e controllo della temperatura grazie ad uno speciale design della camera.
- SkyClean: Sistema di autopulizia automatico e integrato con 4 cicli preimpostati (breve, medio, intensivo, solo risciacquo).
- Ciclo di pulizia breve: ciclo di pulizia ottimizzato con una durata di soli 33 minuti, che migliora l'efficienza e riduce i tempi di inattività.
- Electrolux Professional raccomanda un adeguato trattamento dell'acqua per garantire risultati di cottura ottimali e prolungare la durata dell'apparecchiatura. Verificare le condizioni idriche locali per selezionare il filtro più adatto. Ulteriori informazioni sono disponibili sul sito web.
- Sonda di temperatura con sensore in 6 punti per la massima precisione e sicurezza alimentare (accessorio opzionale).

Costruzione

- Camera interna senza giunture, angoli arrotondati per una massima igiene e una facile pulizia.
- Interamente in acciaio inox AISI 304.
- Accesso frontale alla scheda di controllo per facilitare la manutenzione.
- Protezione all'acqua IPX5 per una facile pulizia.

Approvazione: _____

- Porta triplo vetro termoresistente con doppia linea di luci a LED. Vetri interni apribili per una facile pulizia.

Interfaccia utente & gestione dati

- Interfaccia digitale con pulsanti retroilluminati a LED con selezione guidata.
- Porta USB per scaricare i dati HACCP, condividere i programmi di cottura e le configurazioni. La porta USB permette anche l'inserimento della sonda sottovuoto, disponibile come accessorio opzionale.
- Connettività per l'accesso remoto in tempo reale, facile gestione HACCP, aumento del tempo di attività delle apparecchiature, monitoraggio dei consumi e gestione dell'energia (accessorio opzionale).

Sostenibilità



- Design incentrato sull'uomo con certificazione 4 stelle per ergonomia e usabilità.
- Maniglia a forma di ala con design ergonomico, che permette l'apertura della porta con il gomito in caso di mani occupate (design registrato all'Ufficio Europeo dei Brevetti EPO).
- L'imballaggio esterno in cartone è realizzato con il 70% di materiali riciclati e carta certificata FSC*, stampato con inchiostro ecologico a base d'acqua per promuovere la sostenibilità e la responsabilità ambientale. (*Il Forest Stewardship Council è l'organizzazione leader mondiale per la corretta gestione delle foreste).
- Porta a triplo vetro che riduce al minimo la perdita di energia. **Circa il -10% del consumo energetico in modalità inattiva in convezione, in base al test in conformità con lo standard ASTM F2861-20.
- Utilizza il 33% di acqua in meno e il 22% di detergente in meno durante la pulizia rispetto al modello precedente.
- Risparmia energia, acqua, detergente e brillantante con le funzioni green di SkyClean.
- I detergenti C22 e brillantanti C25 sono formulati senza fosfati e fosforo (C25 è anche privo di acido maleico), sicuri sia per l'ambiente che per la salute.

Accessori opzionali

- Demineralizzatore con cartuccia a resina con contaltri separato per forni 6 e 10 GN 1/1 (per utilizzo non intensivo - meno di 2 ore al giorno pieno vapore) PNC 920004
- Filtro acqua con cartuccia e contaltri per forni 6 e 10 GN 1/1, purity steam C1100 PNC 920005
- Kit ruote per base forno 6 e 10 GN 1/1 e GN 2/1 (non per base disassemblata) PNC 922003
- Coppia di griglie GN 1/1 AISI 304 PNC 922017
- Coppia griglie GN 1/1 per polli (8 per griglia) PNC 922036
- Griglia in acciaio inox AISI 304, GN 1/1 PNC 922062
- 1 griglia GN 1/2 per polli interi (4 polli da 1,2 Kg) PNC 922086
- Doccia laterale esterna (include i supporti per il montaggio) PNC 922171
- Teglia panificazione forata in alluminio/silicone 400x600 mm, per 5 baguette PNC 922189
- Teglia panificazione in alluminio forato 15/10, 4 bordi h= 2 cm, dim. 400x600 mm PNC 922190
- Teglia panificazione in alluminio 400x600 mm PNC 922191

- 2 cesti per friggere PNC 922239
- Griglia pasticceria (400x600 mm) in AISI 304 PNC 922264
- Nasello per chiusura porta a doppio scatto PNC 922265
- 1 griglia singola GN 1/1 (per 8 polli - 1,2 kg ognuno) PNC 922266
- Bacinella raccolta grassi H= 100mm, con coperchio e rubinetto PNC 922321
- Kit "Griglia Spiedo" composto da un telaio + 4 spiedini lunghi - per forni GN 1/1 LW PNC 922324
- "Griglia spiedo" composta da un telaio universale idoneo ad ospitare spiedini lunghi o corti (non inclusi) - per forni GN 1/1 e 2/1 LW o CW PNC 922326
- 4 spiedi lunghi PNC 922327
- Bacinella raccolta grassi H=40 mm, con coperchio e rubinetto PNC 922329
- Gancio multifunzione con 2 uncini PNC 922348
- Kit 4 piedini flangiati per forno 6 e 10 GN, 100-130 mm PNC 922351
- Griglia GN 1/1 per anatre PNC 922362
- Copertura termica per forno 10 GN 1/1 PNC 922364
- Supporto teglie per base forno disassemblata, 6 e 10 GN 1/1 PNC 922382
- Supporto a parete per tanica detergente PNC 922386
- Sonda USB con sensore singolo per forni lengthwise PNC 922390
- - NOT TRANSLATED - PNC 922394
- Scheda connettività IoT (per forni Skyline, abbattitori Skyline e lavastoviglie a cesto trascinato) e SkyDuo (una scheda IoT per apparecchiatura - per connettere il sistema Cook&Chill). PNC 922421
- Router SIM card per connettività (WiFi & LAN) PNC 922435
- STEAM OPTIMIZER (ottimizzatore per cotture a vapore intensive) PNC 922440
- Teglia in alluminio antiaderente forata 400x600 mm H= 20 mm PNC 922448
- Teglia in alluminio antiaderente 400x600 mm H= 20 mm PNC 922449
- Kit raccolta grassi per base armadiata GN 1/1 e GN 2/1 (carrello con due bacinelle, rubinetto e scarico) PNC 922450
- Kit raccolta grassi per base aperta GN 1/1 e GN 2/1 (con due bacinelle, rubinetto e scarico) PNC 922451
- Kit raccolta grassi per forni GN 1/1 e 2/1 (2 bacinelle in plastica, valvola di collegamento con tubo di scarico) PNC 922452
- Struttura portateglie con ruote, 10 GN 1/1 - passo 65 mm PNC 922601
- Struttura portateglie con ruote, 8 GN 1/1 - passo 80 mm PNC 922602
- Struttura portateglie 400x600 mm + ruote, 8 posizioni, passo 80 mm, per forni 10 GN 1/1 PNC 922608
- Base scorrimento per struttura portateglie+maniglia 6 e 10 GN 1/1 PNC 922610

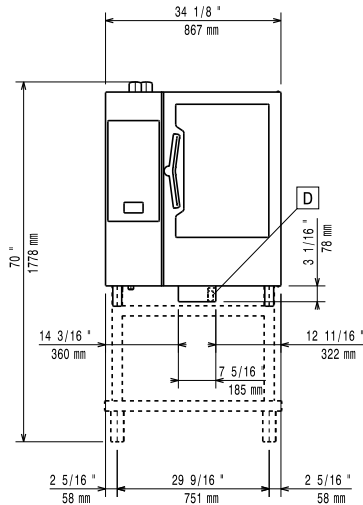
| | | | | | |
|---|------------|--------------------------|---|------------|--------------------------|
| • Base aperta con supporto teglie per forno 6 e 10 GN 1/1 | PNC 922612 | <input type="checkbox"/> | • Cappa odour reduction con motore per forni elettrici sovrapposti 6 GN 1/1 su 6 e 10 GN 1/1 | PNC 922722 | <input type="checkbox"/> |
| • Base armadiata con supporto teglie per forno 6 e 10 GN 1/1 | PNC 922614 | <input type="checkbox"/> | • Cappa a condensazione con motore per forni elettrici 6 e 10 GN 1/1 | PNC 922723 | <input type="checkbox"/> |
| • Base armadiata calda con supporto teglie per forno 6 e 10 GN 1/1 e 400x600 mm | PNC 922615 | <input type="checkbox"/> | • Cappa a condensazione con motore per forni elettrici sovrapposti 6 GN 1/1 su 6 e 10 GN 1/1 | PNC 922727 | <input type="checkbox"/> |
| • Kit connessione esterna detergente e brillantante | PNC 922618 | <input type="checkbox"/> | • Cappa con motore per forni 6 e 10 GN 1/1 | PNC 922728 | <input type="checkbox"/> |
| • Kit sovrapposizione forno 6 GN 1/1 su forno elettrico 6 e 10 GN 1/1 - h=120 mm | PNC 922620 | <input type="checkbox"/> | • Cappa con motore per forni sovrapposti 6 GN 1/1 su 6 e 10 GN 1/1 | PNC 922732 | <input type="checkbox"/> |
| • Carrello per struttura portateglie per forno e abbattitore 6 e 10 GN 1/1 | PNC 922626 | <input type="checkbox"/> | • Cappa senza motore per forni 6 e 10 GN 1/1 | PNC 922733 | <input type="checkbox"/> |
| • Carrello per strutture portateglie scorrevoli per forni sovrapposti 6 GN 1/1 su 6 e 10 GN 1/1 | PNC 922630 | <input type="checkbox"/> | • Cappa senza motore per forni sovrapposti 6 GN 1/1 su 6 e 10 GN 1/1 | PNC 922737 | <input type="checkbox"/> |
| • Kit tubi di scarico in acciaio inox per forno 6 e 10 GN 1/1 e GN 2/1 - diam.= 50 mm | PNC 922636 | <input type="checkbox"/> | • Kit 4 piedini regolabili per forni 6&10 GN, 230-290 mm | PNC 922745 | <input type="checkbox"/> |
| • Kit tubi di scarico in plastica per forno 6 e 10 GN 1/1 e GN 2/1 - diam.= 50 mm | PNC 922637 | <input type="checkbox"/> | • Teglia per cotture tradizionali static combi, H=100 mm | PNC 922746 | <input type="checkbox"/> |
| • Supporti per installare a parete il forno 10 GN 1/1 | PNC 922645 | <input type="checkbox"/> | • Griglia doppio uso (lato liscio e lato rigato) 400x600 mm | PNC 922747 | <input type="checkbox"/> |
| • Struttura banqueting per 30 piatti, con ruote per 10 GN 1/1 - passo 65 mm | PNC 922648 | <input type="checkbox"/> | • Kit per collegare direttamente la cappa al sistema di ventilazione centralizzato della cucina. Indicato per cappe standard con e senza motore | PNC 922751 | <input type="checkbox"/> |
| • Struttura banqueting per 23 piatti, con ruote per forno e abbattitore 10 GN 1/1 - passo 85 mm | PNC 922649 | <input type="checkbox"/> | • CARRELLO PER KIT RACCOLTA GRASSI | PNC 922752 | <input type="checkbox"/> |
| • Teglia antiaderente per ciclo disidratazione, GN 1/1, H=20 mm | PNC 922651 | <input type="checkbox"/> | • RIDUTTORE PRESSIONE INGRESSO ACQUA | PNC 922773 | <input type="checkbox"/> |
| • Teglia antiaderente piana per ciclo disidratazione, GN 1/1 | PNC 922652 | <input type="checkbox"/> | • Kit per l'installazione del sistema di gestione dei picchi di energia elettrica per forni 6 e 10 GN | PNC 922774 | <input type="checkbox"/> |
| • Base aperta per forno 6 e 10 GN 1/1, disassemblata | PNC 922653 | <input type="checkbox"/> | • Estensione per tubo di condensazione da 37 cm | PNC 922776 | <input type="checkbox"/> |
| • Struttura portateglie fissa 400x600 mm, 8 posizioni, passo 80 mm, per forni 10 GN 1/1 | PNC 922656 | <input type="checkbox"/> | • Teglia antiaderente U-PAN GN 1/1, H=20 mm | PNC 925000 | <input type="checkbox"/> |
| • Scudo termico per forni sovrapposti 6 GN 1/1 su 10 GN 1/1 | PNC 922661 | <input type="checkbox"/> | • Teglia antiaderente U-PAN GN 1/1, H=40 mm | PNC 925001 | <input type="checkbox"/> |
| • Scudo termico per forno 10 GN 1/1 | PNC 922663 | <input type="checkbox"/> | • Teglia antiaderente U-PAN GN 1/1, H=60 mm | PNC 925002 | <input type="checkbox"/> |
| • Struttura portateglie fissa mista GN 1/1 e 400x600 mm, 7 posizioni, per forni 10 GN 1/1 | PNC 922685 | <input type="checkbox"/> | • Griglia speciale per forno GN 1/1 doppio uso (in alluminio e con rivestimento antiaderente per "grigliare in forno" - lato liscio, lato rigato) | PNC 925003 | <input type="checkbox"/> |
| • Staffe per fissaggio a parete forni | PNC 922687 | <input type="checkbox"/> | • Griglia in alluminio GN 1/1 antiaderente, per forni (per grigliare carne, verdure, ecc.) | PNC 925004 | <input type="checkbox"/> |
| • Kit 4 piedini regolabili per forno 6 e 10 GN, 100-115 mm | PNC 922688 | <input type="checkbox"/> | • Teglia con stampi per 8 uova, pancakes, hamburgers, GN 1/1 | PNC 925005 | <input type="checkbox"/> |
| • Supporto teglie per base forno 6 e 10 GN 1/1 | PNC 922690 | <input type="checkbox"/> | • Teglia piana pasticceria-panificazione, GN 1/1 | PNC 925006 | <input type="checkbox"/> |
| • Kit 4 piedini neri regolabili per forno 6 e 10 GN, 100-115mm | PNC 922693 | <input type="checkbox"/> | • Teglia GN 1/1 per 4 baguette | PNC 925007 | <input type="checkbox"/> |
| • Struttura portateglie rinforzata per forno 10 GN 1/1 - passo 64 mm | PNC 922694 | <input type="checkbox"/> | • Griglia GN 1/1 in alluminio antiaderente, per cottura in forno di 28 patate | PNC 925008 | <input type="checkbox"/> |
| • Supporto per tanica detergente per base aperta | PNC 922699 | <input type="checkbox"/> | • Teglia antiaderente U-PAN GN 1/2, H=20 mm | PNC 925009 | <input type="checkbox"/> |
| • Guide per teglie pasticceria (400x600 mm) per base forno 6 e 10 GN 1/1 | PNC 922702 | <input type="checkbox"/> | • Teglia antiaderente U-PAN GN 1/2, H=40 mm | PNC 925010 | <input type="checkbox"/> |
| • Kit ruote per forni sovrapposti | PNC 922704 | <input type="checkbox"/> | • Teglia antiaderente U-PAN GN 1/2, H=60 mm | PNC 925011 | <input type="checkbox"/> |
| • Spiedo per agnello o maialino (fino a 12kg), GN 1/1 | PNC 922709 | <input type="checkbox"/> | • Kit 6 teglie antiaderenti U-PAN GN 1/1, H=20 mm | PNC 925012 | <input type="checkbox"/> |
| • Griglia antiaderente forata a rombi, GN 1/1 | PNC 922713 | <input type="checkbox"/> | | | |
| • Supporto sonda per liquidi | PNC 922714 | <input type="checkbox"/> | | | |
| • Cappa odour reduction con motore per forni elettrici 6 e 10 GN 1/1 | PNC 922718 | <input type="checkbox"/> | | | |

- Kit 6 teglie antiaderenti U-PAN GN 1/1, PNC 925013 H=40 mm
- Kit 6 teglie antiaderenti U-PAN GN 1/1, PNC 925014 H=60 mm

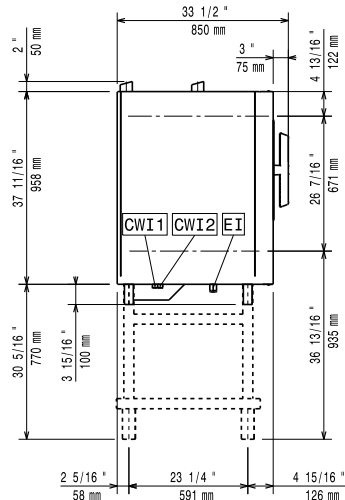
Accessori Chimici

- C25 - Brillantante e disincrostante in pastiglie monouso, 1 fusto da 50 pastiglie da 30 grammi cadauno PNC 0S2394
- C22 - Detergente in pastiglie monouso, 1 fusto da 100 pastiglie da 65 grammi cadauno PNC 0S2395

Fronte

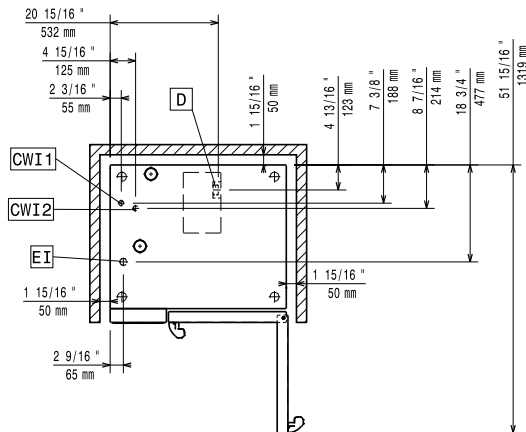


Lato



CWI1 = Attacco acqua fredda
 CWI2 = Attacco acqua fredda 2
 D = Scarico acqua
 DO = Tubo di scarico
 EI = Connessione elettrica

Alto



Elettrico

Tensione di alimentazione: 380-415 V/3N ph/50-60 Hz
 Potenza installata max: 20.3 kW
 Potenza installata, default: 19 kW

Acqua

Temperatura massima di alimentazione dell'acqua in ingresso: 30 °C
 Attacco acqua "FCW": 3/4"
 Pressione, bar min/max: 1-6 bar
 Cloruri: <10 ppm
 Conducibilità: >50 µS/cm
 Scarico "D": 50mm

Capacità

GN: 10 (GN 1/1)
 Capacità massima di carico: 50 kg

Informazioni chiave

Cardini porte: Lato destro
 Dimensioni esterne, larghezza: 867 mm
 Dimensioni esterne, profondità: 775 mm
 Dimensioni esterne, altezza: 1058 mm
 Dimensioni esterne, peso: 150 kg
 Peso netto: 127 kg
 Peso imballo: 150 kg
 Volume imballo: 1.11 m³

Certificati ISO

ISO Standards: ISO 9001; ISO 14001; ISO 45001; ISO 50001